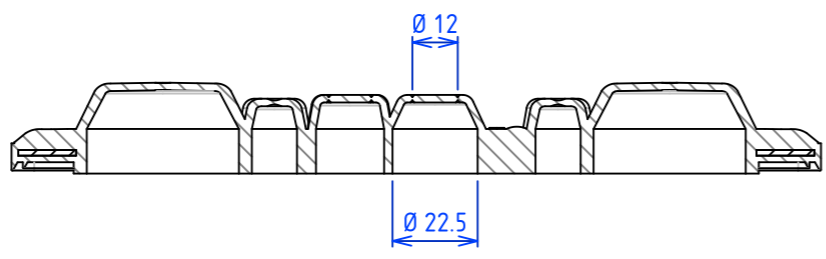


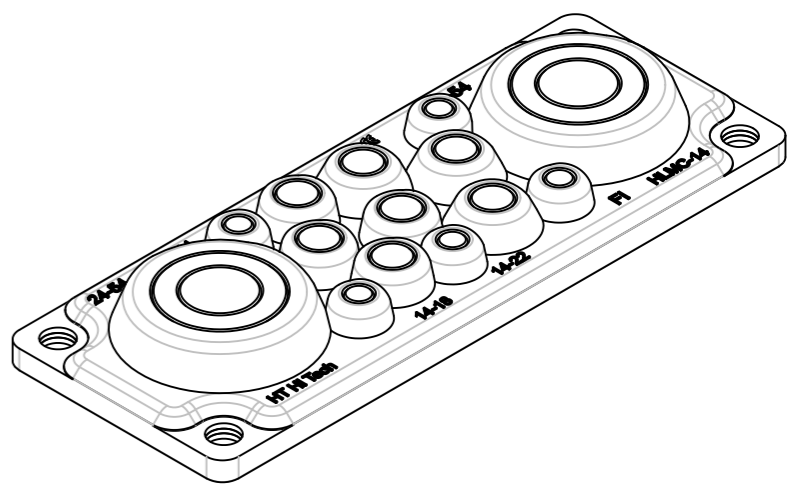
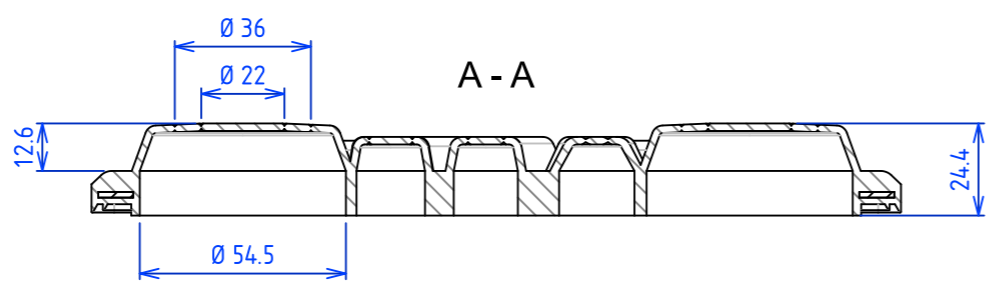
H G F E D C B A

4

B - B



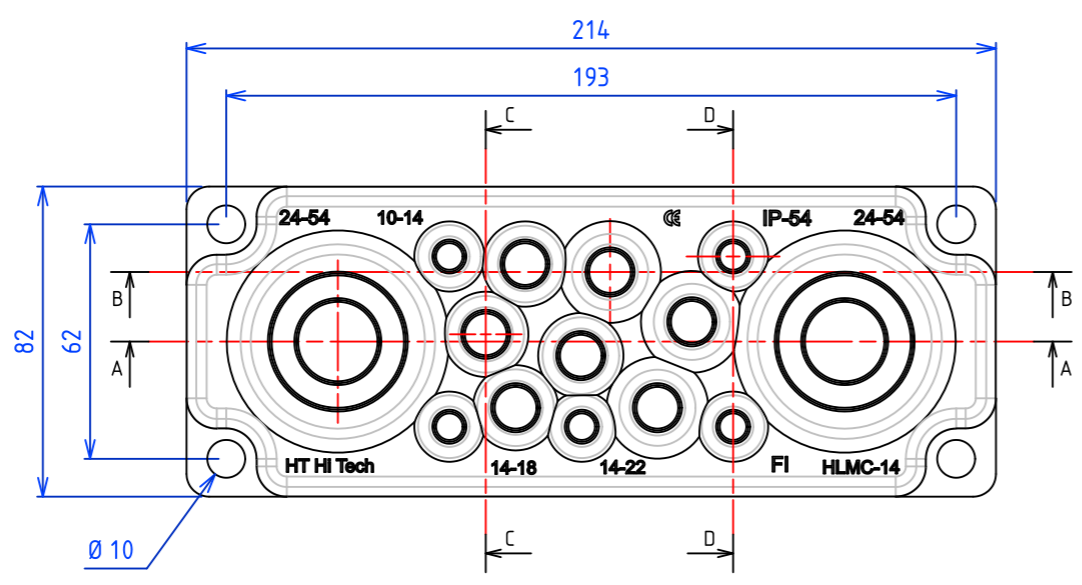
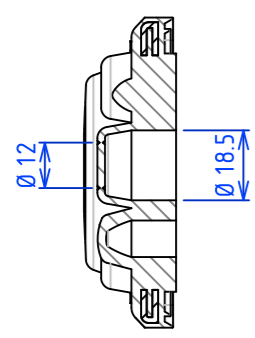
A - A



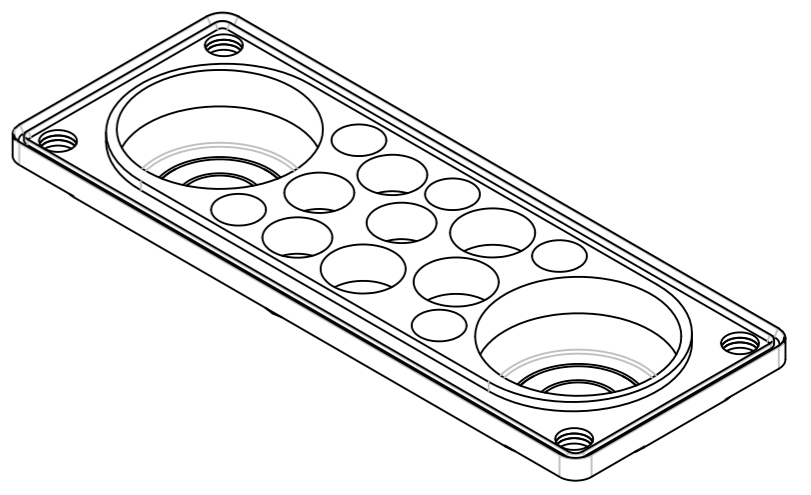
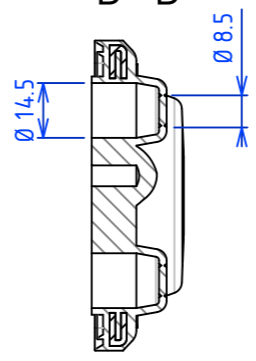
3

2

C - C




D - D



1

Tilavuus 106 Cm3

SCALE	HLHC-14	AUTHOR		
1:2		Tuomas		
	HT Hi Tech Polymers Oy	DATE		
		08/06/2022	Address1	
A3	Piir. N:o 862022	Address2		00

H G F E D C B A

4

3

2

1